



le Club
404

**(IL MANQUE ENCORE 100 COLLECTIONS DE PHARES)
(POUR LANCER LA RE-FABRICATION)**

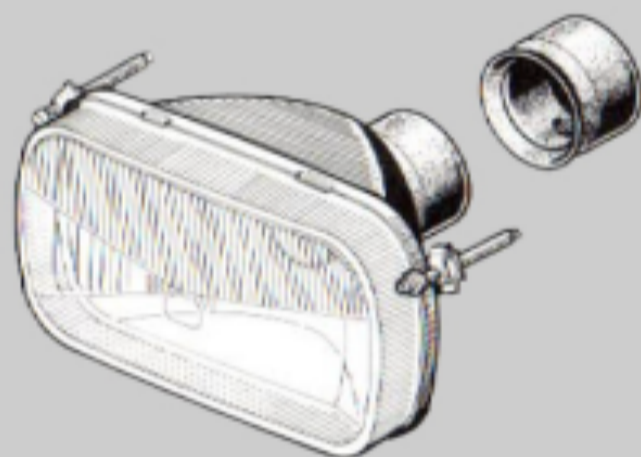
Campagne 2017/2018 de souscription internationale pour la re-fabrication de 1000 phares (minimum) :

- Alpine A310 4 cylindres & A310 V6 (1971/1984)
- Peugeot 504 Coupé/Cabriolet (1969/1974)
- Peugeot 404 Coupé/Cabriolet (LP calandre 1967/1969)

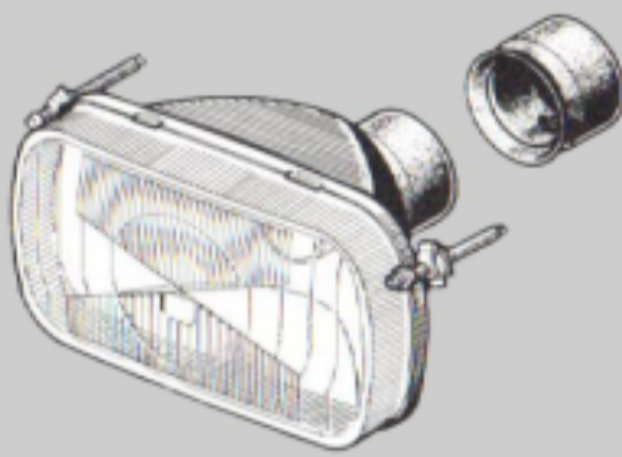
« L'union fait la force dans l'Automobile Ancienne »

Depuis plusieurs années, la re-fabrication de ces phares Code/route H4, et feu de route H1 devenus introuvables avec le temps, totalement conformes aux normes, était envisagée.

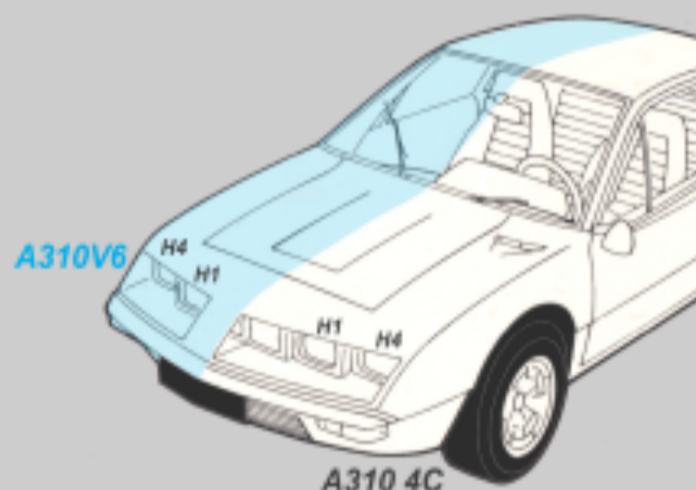
La mise en commun des bonnes volontés associatives de l'Amicale 504 et de l'amicale Alpine A310 4 cylindres ont permis d'identifier un fournisseur mondial capable de les re-fabriquer à prix « raisonnable » à un seuil de quantité minimal de 1000 phares ! Comme tout le monde le sait, ces phares ont une parabole et une optique communes, mais des fixations propres à L'Alpine d'un côté, et aux Peugeot par ailleurs qui seront reproduites dans ce programme pour chacun des véhicules géré par chacune des associations respectives.



Code/route H4 (x2)



Feu de route H1 (x2)



A310 4C

B o n d e c o m m a n d e

Amicale Alpine A310 4 cylindres
4 chemin de Saint Jean 83570 CORRENS

Nom (name) : Prénom (first name) :

Adresse (address) :

Ville (city) : Code postal (zip code) :

Pays* (country) :

Téléphone (phone) : Courriel (email) :

Je souscris pour collection(s) de 4 phares (2 H4 code/route & 2 H1 feu de route) prêts à monter avec leurs fixations et douille d'ampoule H4 et H1 au prix unitaire de 580 € la collection livré en colissimo recommandé tarif France.

Soit un total de : Véhicule possédé A310 n° de série :

Banque : N° de chèque :

* 600 € pour l'Europe, 630 € pour le reste du monde (Usa, Japon, Australie : IBAN : FR76 1027 8073 1700 0200 0100 150)